

Spider Tie System

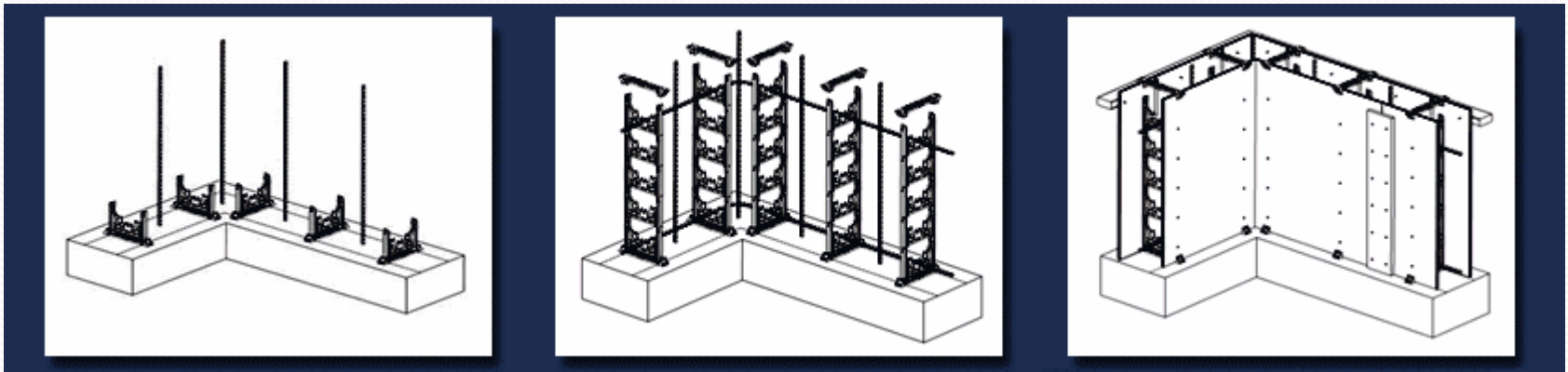
Introducción

Qué es Spider Tie System?

El sistema Spider Tie es un nuevo método para la creación de muros de concreto. Esta innovación se basa en utilizar las Spider-Tie's (grapas plásticas) como soporte interno para las hojas de triplay.

Gracias a los beneficios que ofrecen las Spider Tie's se utiliza menos material que en el procedimiento convencional de cimbra como clavos, barrotes y alambre, además de que la vida del triplay aumenta de manera notable.

Todo esto sin dejar de lado el ahorro en tiempo y fácil aprendizaje que repercute directamente en el costo de mano de obra y, por ende, en el costo del proyecto.



Qué es Spider Tie System?

Actualmente los muros curvos son muy difíciles de realizar, sin olvidar el gran costo que representa en comparación con un muro recto. Usando el **Sistema Spider Tie**, costo y tiempo se reducen de manera notable, dando al constructor y al arquitecto la posibilidad de ofrecer **nuevos diseños** sin preocuparse por estos factores.

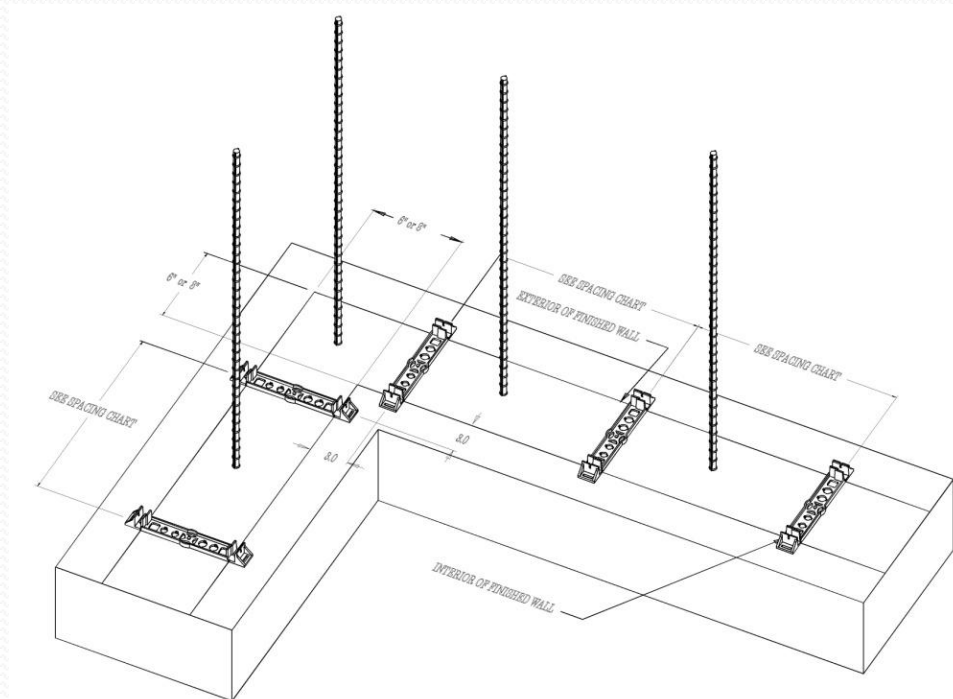
Hoy en día se pueden realizar muros de 6" (15.24 cm) y 8" (20.32 cm) de espesor.



Procedimiento Spider Tie

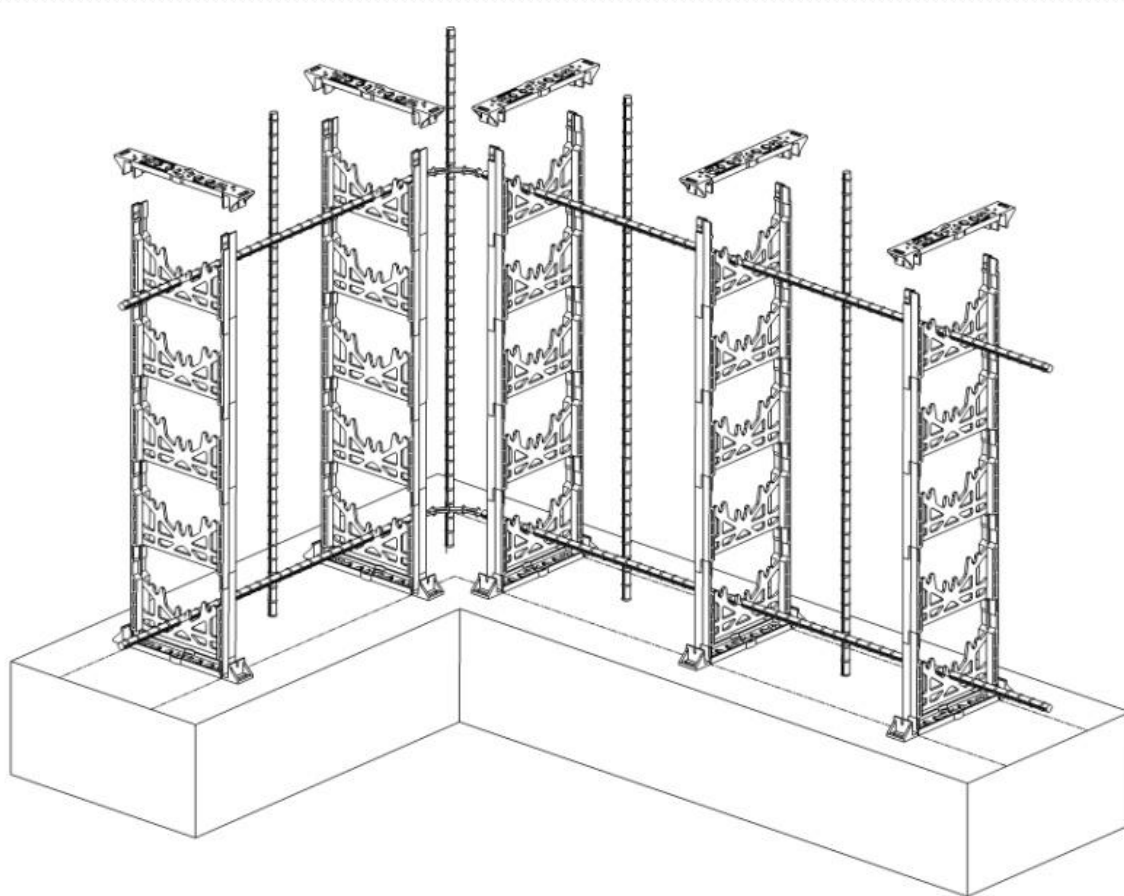
El procedimiento Spider Tie es sencillo y rápido. A continuación se presentan los cinco pasos principales para su correcta ejecución

PASO 1: Se trazan los límites del muro a colar y se alinean las start spider's, uniendolas a la cimentación con clavos de concreto. La separación de las start spiders depende del alto del muro y calidad del triplay.



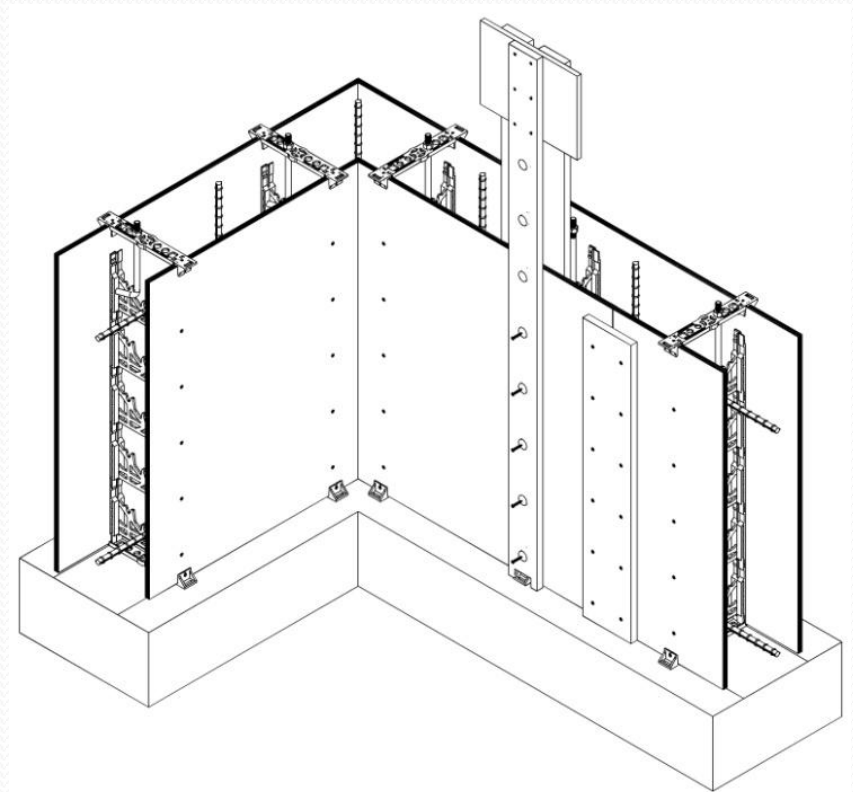
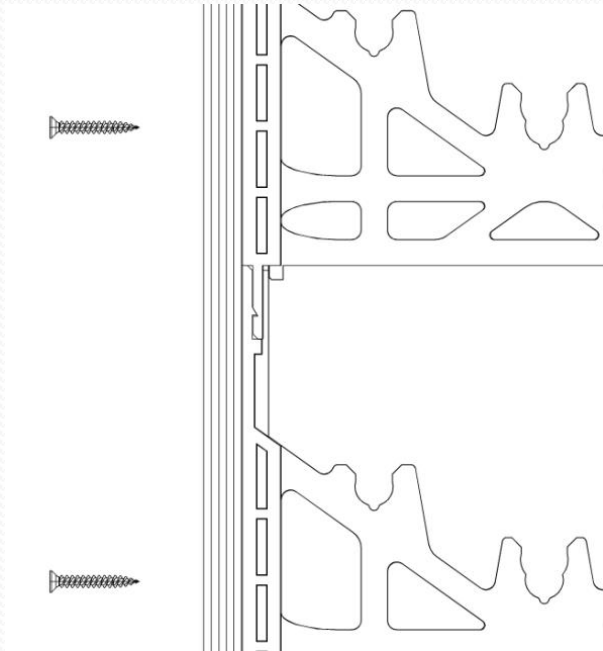
Procedimiento...

PASO 2: Se arman torres con las Spider Tie's, colocando varillas horizontales sobre los soportes de éstas, con la separación arrojada por el estudio estructural.



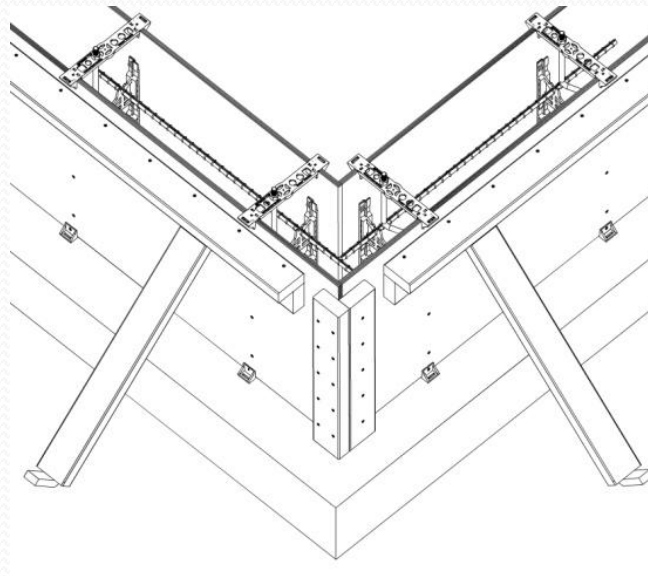
Procedimiento...

PASO 3: Se coloca la hoja de triplay y se fijan las Spider Tie's con tornillos y la ayuda de un desarmador eléctrico.



Procedimiento...

PASO 4: Para muros mayores a 1.20m es preferible utilizar barrotes como soporte y nivelación del muro.



PASO 5: Se cuela el muro con ayuda de un vibrador. La resistencia del concreto es la indicada en el cálculo estructural.



Porque utilizar Spider Tie System?



Es sencillo y rápido.



El muro, por ser de concreto, tiene más resistencia que un muro de mampostería.



El tiempo de terminación del muro es mucho menor que cualquier otro sistema utilizado en la actualidad, mejorando aún, el tiempo de un muro de tabique o block.



Este sistema es más limpio, con menos desperdicio.



Aumenta la vida útil de una hoja de triplay.

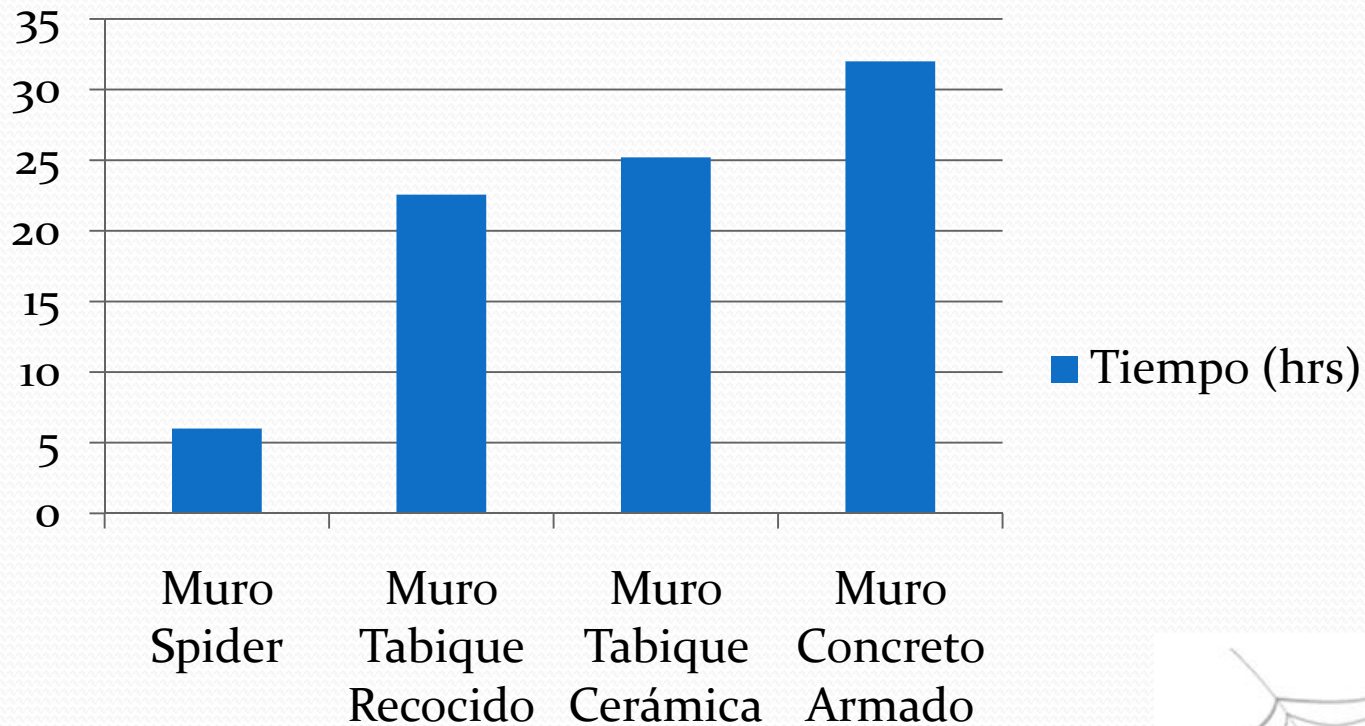


Ayuda a la ecología, ya que las Spider Tie's están fabricadas con materiales reciclados.



Tabla Comparativa Tiempo

Tabla Comparativa



Imágenes:



Imágenes...



Imágenes...



Imágenes...

